



Общество с ограниченной ответственностью "Грэнт"

Адрес: Россия, 300048, г. Тула, ул. Дзержинского, д. 11

Телефон: +7(4872) 70-17-73

Факс: +7(4872) 35-17-58

Сайт: www.grent-tula.ru

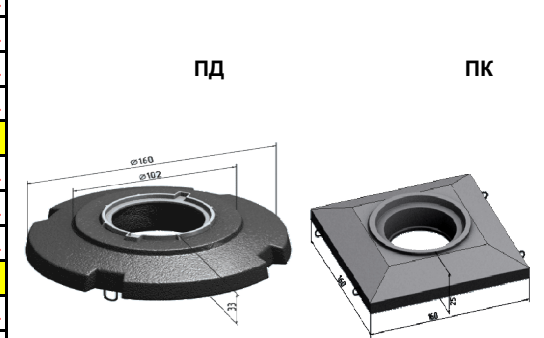
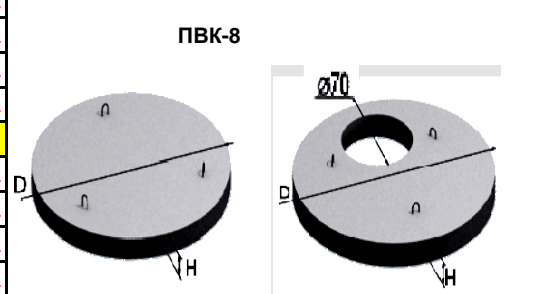
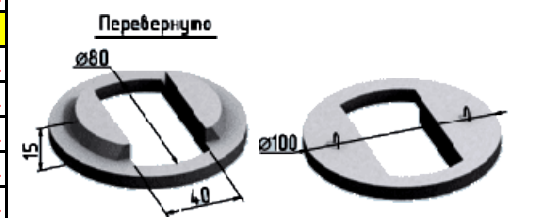
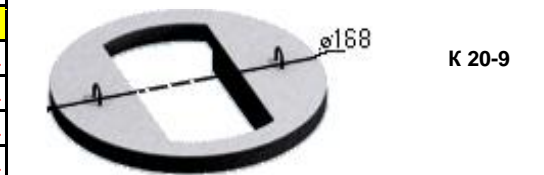
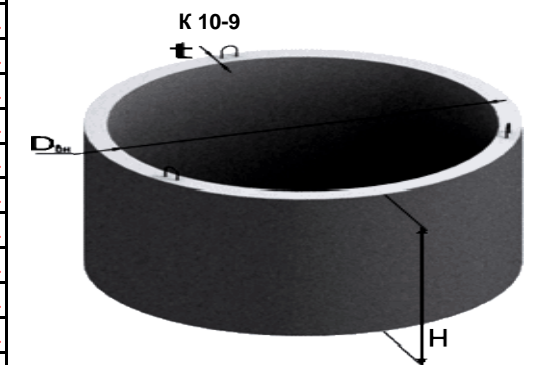
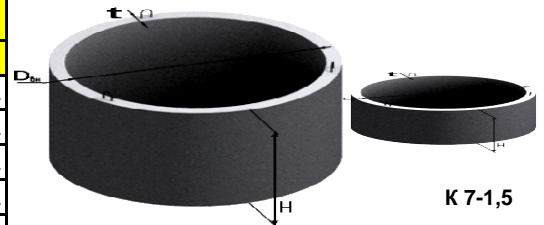
E-mail: grent-tula@rambler.ru



СОВРЕМЕННЫЕ ТЕХНОЛОГИИ СТРОИТЕЛЬСТВА.

ИНН 7106507160, КПП 710701001, Р/с 40702810900000002441, ОАО Банк "Тульский промышленник" г.Тула, к/с 30101810700000000729, БИК 04700372

Наименование	Размеры, см			Масса, кг	Цена Розница от 1шт. На с/в
	D	H	t		
КОЛЬЦА КОЛОДЦЕВ С ПРОСТЫМ СОЕДИНЕНИЕМ					
К-7-1,5	70	15	8	68	350,00р.
К-7-3,5	70	35	8	150	498,00р.
К-7-5	70	50	8	200	750,00р.
К-7-6	70	60	8	230	880,00р.
К-7-9	70	90	8	380	1 140,00р.
К-7-10	70	100	8	430	1 190,00р.
К-10-5	100	60	8	400	1 050,00р.
К-10-9	100	90	8	600	1 350,00р.
К-12-5	120	60	8	400	1 480,00р.
К-12-10	120	100	8	800	2 340,00р.
К-15-6	150	60	9	660	1 850,00р.
К-15-9	150	90	9	1000	2 498,00р.
К-20-6	200	60	10	975	3 290,00р.
К-20-9	200	90	10	1480	3 960,00р.
КО-6	58	7	13	50	390,00р.
К-1а	60/62	18	83/100	160	780,00р.
КОЛЬЦА КОЛОДЕЗНЫЕ С ДНИЩЕМ					
КЦД-10-9	100	90	8	935	2 320,00р.
КЦД-10-10ч	100	100	9	950	2 420,00р.
КЦД-15-9ч	150	90	10	1850	3 840,00р.
КЦД-20-9	200	90	10	2300	11 425,00р.
КЦД-20-10ч	200	90	10	2660	13 980,00р.
КОЛЬЦА КОЛОДЦЕВ С ЗАМКОВЫМ СОЕДИНЕНИЕМ					
К-10-3ч	100	30	8	180	620,00р.
К-10-6ч	100	60	8	370	1 110,00р.
К-10-9ч	100	90	8	600	1 510,00р.
К-10-10ч	100	100	8	700	1 600,00р.
К-15-6ч	150	60	9	620	1 940,00р.
К-15-9ч	150	90	9	1000	2 620,00р.
К-15-10ч	150	100	9	1100	2 830,00р.
К-20-6ч	200	50	14,5	1200	3 680,00р.
К-20-10ч	200	90	14,5	1630	5 960,00р.
КРЫШКИ КОЛОДЦЕВ					
П-10	120	14		250	960,00р.
П-12	140	14		350	1 470,00р.
П-15	170	15		600	2 320,00р.
П-20	220	15		1300	4 380,00р.
ПК-10-2	120	15		250	1 380,00р.
ПК-12-2	140	15		460	2 680,00р.
ПК-15-2	170	15		710	2 520,00р.
ПК-20-2	220	15		1300	5 620,00р.
ОПОРНЫЕ ПЛИТЫ					
ОП 1-К	160	160	25	990	3 880,00р.
ОП 1-Д	160	160	16	800	3 590,00р.
УОП-6 плита с пропиткой					7 490,00р.
ДНИЩА КОЛОДЦЕВ					
ПД-10		120	15	424	1 060,00р.
ПД-12		150	15	500	1 720,00р.
ПД-15		170	15	850	2 240,00р.
ПД-20		240	15	1400	4 150,00р.



УОП-6 ОП-1К



Общество с ограниченной ответственностью "Грэнт"

Адрес: Россия, 300048, г. Тула, ул. Дзержинского, д. 11

Телефон: +7(4872) 70-17-73

Факс: +7(4872) 35-17-58

Сайт: www.grent-tula.ru

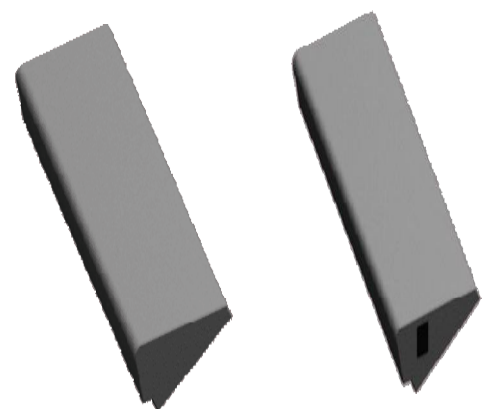
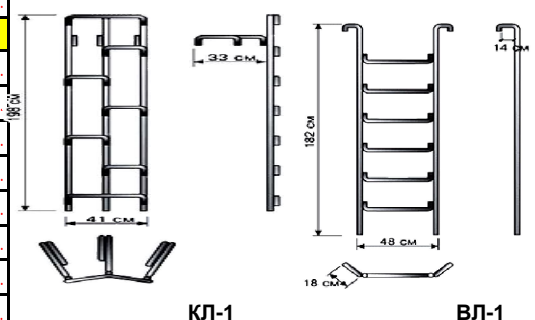
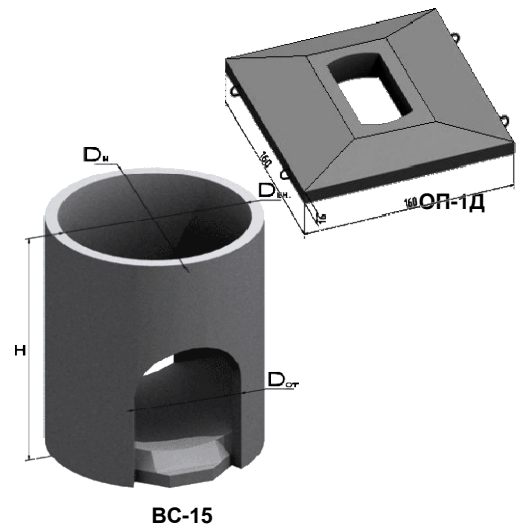
E-mail: grent-tula@rambler.ru



СОВРЕМЕННЫЕ ТЕХНОЛОГИИ СТРОИТЕЛЬСТВА.

ИНН 7106507160, КПП 710701001, Р/с 4070281090000002441, ОАО Банк "Тульский промышленник" г.Тула, к/с 30101810700000000729, БИК 04700372

КОЛОДЦЫ УНИФИЦИРОВАННЫЕ					
до 1,2м. ВГ-15 рассчитаны на глубину засыпки до 4,0м.					
Наименование	Н	Д внутр.	Д наружн.	Д отв.	
ВГ-15 - 2,82тн.	190	150	168	-	10 390,00р.
ВД-8 - 0,95тн.	150	80	96	53	3 999,00р.
ВС-10 - 1,35тн.	180	100	116	62	5 320,00р.
ВС-12 - 1,8тн.	180	120	136	75	6 996,00р.
ВС-15 - 2,56тн.	180	150	166	120	9 410,00р.
КЛ-10 - 2,1тн.	241	102	116	53	7 490,00р.
КЛ-12 - 3тн.	263	127	141	75	10 390,00р.
КЛ-15-4,45тн.	287	152	168	96	15 290,00р.
ЛЮКИ ЧУГУННЫЕ					
ЛЧК тип "Л" Нагр. 3т/с-К,В,Д,ТС				65	1 980,00р.
Люк садовый полимерно-композитный				42	1 490,00р.
ЛЧК тип "Т" Нагр. 15т/с-К,В,Д,ТС,Г				106	2 990,00р.
ЛЧК тип "Т" Нагр. 15т/с-К,В,Д,ТС,Г с пазом под РТИ				100	3 120,00р.
ЛЧК тип "ТМР" Нагр. 25т/с-К,В,Д,ТС,МГ, с пазом под РТИ				132	3 690,00р.
Люк ГТС "Л" нагр. 6,8 т/с (телефонный)				89	2 980,00р.
Люк ГТС "Т" нагр. 17 т/с (телефонный)				140	4 950,00р.
ЛЮК тип ТМ (В, К, Д, ТС)с откидной крышкой на замке					4 930,00р.
Прокладка РТИ					300,00р.
Решетка "ДБ" нагр.	102/82	58/40	12/9	120	3 870,00р.
Решетка "ДБ"-М нагр. 15 т/с		70		80	3 200,00р.
Решетка "ДК"нагр. 15 т/с.		70		103	3 400,00р.
Крышка КР-1				12	1 480,00р.
Запорное устройство люка тип "Л", "Т", "ТМР"					2 480,00р.
Ключ запорного устройства					350,00р.
ЛЕСТНИЦЫ КАНАЛИЗАЦИОННЫЕ И ВОДОСТОЧНЫЕ за 1 м.п.					
КЛ-1 Ф-25мм. L-2м. - 9м.					900,00р.
ВЛ-1 Ф-25мм. L-1,8м. - 9м.					850,00р.
ЛЕСТНИЧНЫЕ СТУПЕНИ армированные без закладных					
ЛС-9	90	33	14,5	98	550,00р.
ЛС-11	105	33	14,5	115	610,00р.
ЛС-12	120	33	14,5	120	660,00р.
ЛС-14	135	33	14,5	145	790,00р.
ЛС-15	150	33	14,5	161	850,00р.
ЛС-17	165	33	14,5	180	950,00р.
ЛС-18	175	33	14,5	193	970,00р.
ЛС-20	195	33	14,5	218	1 150,00р.
ЛС-22	215	33	14,5	238	1 180,00р.
ЛС-23	225	33	14,5	250	1 230,00р.
ЛС-24	240	33	14,5	275	1 500,00р.
ЛЕСТНИЧНЫЕ СТУПЕНИ ПОДВАЛЬНЫЕ армированные без закладных					
ЛС-9-17	90	29	16,8	97	510,00р.
ЛС-11-17	105	29	16,8	111	590,00р.
ЛС-12-17	120	29	16,8	128	670,00р.
ЛС-14-17	140	29	16,8	145	1 030,00р.



ЛС



Общество с ограниченной ответственностью "Грэнт"

Адрес: Россия, 300048, г. Тула, ул. Дзержинского, д. 11

Телефон: +7(4872) 70-17-73

Факс: +7(4872) 35-17-58

Сайт: www.grent-tula.ru

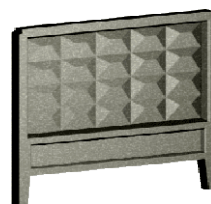
E-mail: grent-tula@rambler.ru



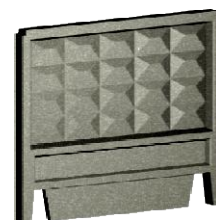
СОВРЕМЕННЫЕ ТЕХНОЛОГИИ СТРОИТЕЛЬСТВА.

ИНН 7106507160, КПП 710701001, Р/с 40702810900000002441, ОАО Банк "Тульский промышленник" г.Тула, к/с 30101810700000000729, БИК 04700372

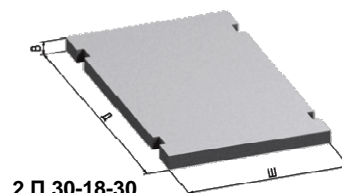
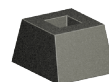
СТОЛБЫ ОСВЕЩЕНИЯ					
ПТ-43-2	4250	10/18	22	325	2 020,00р.
ПТ-33-3	3250	10/18	22	275	1 650,00р.
СВ-95-2 в	946	16,5/15	16,5/24	750	3 990,00р.
СВ-95-3	946	16,5/15	16,5/24	750	4 650,00р.
СВ-110-5	1100	18,5/17,5	16,5/28	1130	5 970,00р.
ЗАБОРЫ					
ПО-2 с дост.	300	250	15	1420	4 390,00р.
ПО-2М с дост.	300	250	15	1580	4 710,00р.
ФО-2	75	95	55	630	1 715,00р.
П-6в б/фарт	400	250	15	1600	5 350,00р.
Ф-1	90	70	45	480	1 260,00р.
ПО-3 с дост.	250	250	15	1190	5 410,00р.
ПО-3М с дост.	250	250	15	1290	5 580,00р.
ФО-3	65	95	55	630	1 830,00р.
ПЛИТЫ ДОРОЖНЫЕ не менее 20тн. Загрузки					
2П-30-18-30	300	175	17	2200	3 960,00р.
ПАГ-14 (В-25, F-150)	600	200	14	4200	13 695,00р.
ПАГ-18(В-30, F-30)	600	200	18	5400	18 600,00р.
ГДН 2х6	600	200	14	4200	15 100,00р.
Наименование	Размеры, см			Масса, кг	Цена
	L	В1/В	Н1/Н		
Лотки и покрытия теплотрасс					
ЛТ-1-4,5-2	298	20/36	45/53	650	2 685,00р.
П-1д-8	74	42	5	40	620,00р.
Л-2-8/2	297	45/57	30/36	480	2 599,00р.
П-3-8/2	148	57	5	100	715,00р.
П-3д-8	74	57	5	50	357,00р.
Л-4-8/2	297	62/78	45/53	900	3 360,00р.
Л-4-15/2	297	62/78	45/53	900	4 380,00р.
Л-5-8/2	297	62/78	60/68	1250	4 999,00р.
П-5-8	297	78	7	400	2 080,00р.
П-5-8/2	150	78	7	205	1 100,00р.
П-5д-8	74	78	7	100	720,00р.
Л-6-8/2	297	100/116	45/53	1225	5 350,00р.
Л-7-8/2	297	100/116	60/68	1450	5 930,00р.
Л-9-8/2	298	100/116	120/131	2550	10 840,00р.
П-8-8	297	116	10	870	4 320,00р.
П-8-8/2	150	116	10	440	2 118,00р.
П-8д-8	74	116	10	285	1 223,00р.
Л-11-8/2	297	128/148	60/70	1800	8 275,00р.
Л-12-8/2	298	124/148	90/101	2400	10 360,00р.
П-11-8	297	148	10	1100	4 590,00р.
П-11-8/2	150	148	10	600	2 460,00р.
Л-15-8/2	300	184	60/72	2500	12 800,00р.
П-15-8	300	184	12	1650	8 060,00р.
П-15-8/2	149	184	12	830	4 120,00р.
П-15д-8	74	184	12	410	2 160,00р.
Л-20-8/2	298	210/238	90/104	4000	15 180,00р.
П-21-5	299	246	16	2940	12 999,00р.
П-21-8/2	149	246	16	1480	7 250,00р.
П-21д-8	74	246	16	730	3 640,00р.



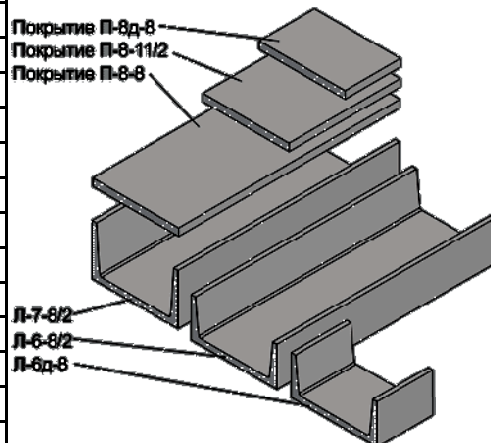
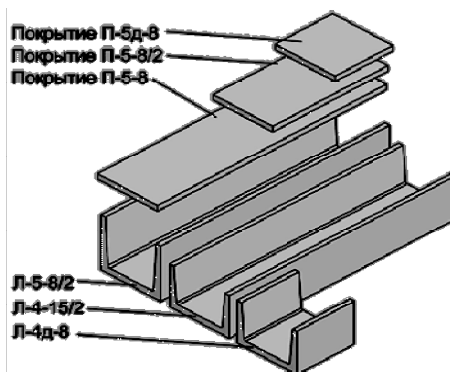
ПО-2



ПО-2М



2 П 30-18-30



Возможно изготовление лотков и плит длиной 1,5 м. и 0,75м. И нагрузка -11:15.



Общество с ограниченной ответственностью "Грэнт"

Адрес: Россия, 300048, г. Тула, ул. Дзержинского, д. 11

Телефон: +7(4872) 70-17-73

Факс: +7(4872) 35-17-58

Сайт: www.grent-tula.ru

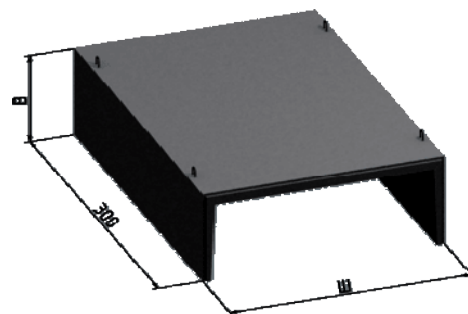
E-mail: grent-tula@rambler.ru



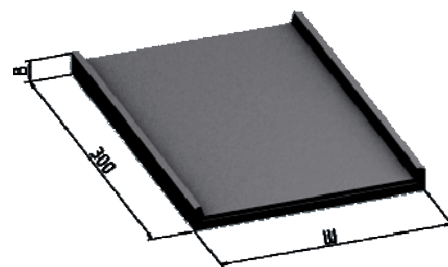
СОВРЕМЕННЫЕ ТЕХНОЛОГИИ СТРОИТЕЛЬСТВА.

ИНН 7106507160, КПП 710701001, Р/с 40702810900000002441, ОАО Банк "Тульский промышленник" г.Тула, к/с 30101810700000000729, БИК 04700372

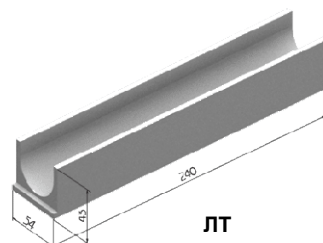
НЕПРОХОДНЫЕ КАНАЛЫ КОЛЛЕКТОРНЫХ СООРУЖЕНИЙ - НКЛ					
ЛП-0 с дост.	300	92	45	900	4 390,00р.
ЛП-1	300	108	54	1090	3 790,00р.
ЛД-1	300	109	18	740	2 875,00р.
ЛП-2*	300	146	69	1600	5 450,00р.
ЛД-2	300	147	18	980	3 560,00р.
ЛП-4 *	300	209	92	2800	9 260,00р.
ЛП-6а	300	260	114	4170	13 660,00р.
ЛП-8а	300	300	148	5130	16 670,00р.
ЛП-12а	198	390	189	5380	17 530,00р.
Лотки ТУ 5858-002-03901256-2004					
Л-23-5	236	53	30	550	3 420,00р.
Л-20-3	206	26	14	150	1 450,00р.
Л-1-7	110	39	37	80	750,00р.
Л-2-7	120	48	26	150	1 530,00р.
Л-3-7	240	48	26	300	2 140,00р.
Л-24-5	240	50	20	576	3 550,00р.
Л-300	295	54	43	800	4 400,00р.
МШЛ 0,5д	150	40	60	456	2 990,00р.
Л-3	297	790	675	1075	6 070,00р.
П-1	150	85	7	220	1 920,00р.
Л-4	297	106	53	1050	6 700,00р.
П-2	150	118	12	510	2 570,00р.
Л-7	297	140	68	1725	10 160,00р.
П-3	150	148	12	640	3 340,00р.
Лотки и плиты водоотводные					
ЛТ III-0,2	200	32/25	20/26	205	915,00р.
ЛТ I-0,3	150	52	38	365	2 190,00р.
ЛТ I-0,35	150	35	45	375	2 310,00р.
ЛТ I-0,5	150	35	60	450	2 945,00р.
ЛТ II-0,7	150	35	80	550	3 890,00р.
ЛТ II-0,75	150	70	85	775	4 400,00р.
ЛТ II-1,25	300	70	135	2250	13 800,00р.
ЛТ II-1,0	300	70	100	1950	11 700,00р.
Пл.лоток 0,25	104	25	5	35	490,00р.
Пл.лоток 0,3	150	52	38	75	1 080,00р.
Пл.лоток 0,5	104	50	5	65	1 300,00р.
Кр.лот. Тип 1	150	34	5	62	800,00р.
Кр.лот. Тип 2	150	70	5	130	1 400,00р.
Кр.лот. Тип 2	150	70	5	130	1 400,00р.
ОПОРНЫЕ ПОДУШКИ ТЕПЛОТРАСС					
ОПТ-1 поддон-19шт	20	20	9	10	230,00р.
ОПТ-2 поддон-96шт	30	30	10	25	335,00р.
ОПТ-3 поддон-48шт	40	40	10	48	470,00р.
ОПТ-4 поддон-12шт	50	50	14	90	900,00р.
ОПТ-5 поддон-4шт.	65	65	14	156	1 420,00р.
ОПТ-6поддон-4шт.	75	75	10	148	1 390,00р.
ОПТ-8поддон-4шт.	90	90	14	285	2 680,00р.
ОПТ-10поддон-3шт	120	120	15	540	5 130,00р.
ОПТ-12 поддон-3шт	120	120	15	540	5 200,00р.
ОПТ-14 поддон-1шт	150	150	19	1070	8 100,00р.



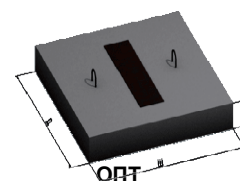
ЛП



ЛД



ЛТ



ОПТ



Общество с ограниченной ответственностью "Грэнт"

Адрес: Россия, 300048, г. Тула, ул. Дзержинского, д. 11

Телефон: +7(4872) 70-17-73

Факс: +7(4872) 35-17-58

Сайт: www.grent-tula.ru

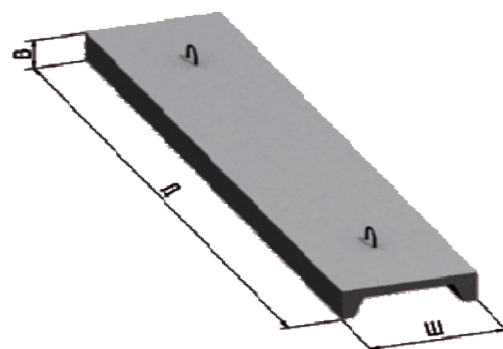
E-mail: grent-tula@rambler.ru



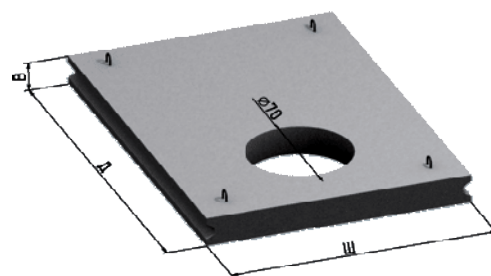
СОВРЕМЕННЫЕ ТЕХНОЛОГИИ СТРОИТЕЛЬСТВА.

ИНН 7106507160, КПП 710701001, Р/с 40702810900000002443, ОАО Банк "Тульский промышленник" г.Тула, к/с 30101810700000000729, БИК 04700372

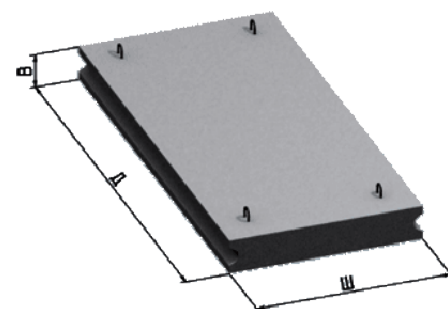
Наименование	Размеры, см			Масса, кг	Цена
	L	B	H		
ПЛИТЫ перекрытий ребристые					
ПРТм - 1	120	40	9	65	748,00р.
ПРТм - 2	140	40	9	76	839,00р.
ПРТм - 3	160	40	9	87	956,00р.
ПРТм - 4	180	40	9	100	1 050,00р.
ПРТм - 5	200	40	12	128	1 380,00р.
ПРТм - 6	220	40	12	141	1 570,00р.
ПРТм - 7	240	40	12	154	1 740,00р.
ПРТм - 8	260	40	12	167	1 980,00р.
ПРТм - 9	280	40	12	180	2 110,00р.
ПРТм - 10	300	40	15	197	2 410,00р.
ПРТм - 11	320	40	15	206	2 450,00р.
ПРТм - 12	340	40	15	227	2 680,00р.
ПРТм - 13	360	40	15	240	2 750,00р.
Плиты перекрытий полнотелые канальные					
БЖ-02	60/60	40	5	29	336,00р.
БЖ-04	80/80	40	5	38	432,00р.
БЖ-06	110/110	40	5	58	612,00р.
БЖ-07	130/130	40	5	62	672,00р.
В-4	75	50	6	55	230,00р.
В-5	85	50	7	73	338,00р.
В-6	95	50	7	83	372,00р.
В-7	105	50	8	106	472,00р.
В-8	115	100	9	265	1 150,00р.
В-8/2	115	50	9	132	550,00р.
В-9	130	100	10	323	1 390,00р.
В-10	140	100	10	359	1 400,00р.
В-12	160	60	12	240	1 056,00р.
В-16	200	60	16	403	1 800,00р.
ВП-16-6	160	60	16	380	1 190,00р.
ВП-19-6	190	60	16	430	1 380,00р.
ВП-22-6	220	60	16	500	1 650,00р.
ВП-22-12	220	120	16	1050	3 590,00р.
ВП-25-12	250	120	22	1620	5 150,00р.
ВП-28-12	280	120	22	1800	5 990,00р.
ВП-31-12	313	120	26	2380	7 490,00р.
ВП-34-12	340	120	26	2600	8 430,00р.
ВП-37-12	374	120	32	3480	10 950,00р.
ВП-40-12	400	120	32	3780	12 370,00р.
ВП-43-12	430	120	36	4550	15 180,00р.
ВП-46-12	460	120	36	4880	16 860,00р.
ВП-49-6	490	60	36	2520	9 050,00р.
ВП-55-6	550	60	40	3180	11 990,00р.
ВП-16-18 с отв.	160	180	16	875	3 880,00р.
ВП-19-18 с отв.	190	180	16	1180	4 600,00р.
ВП-22-18 с отв.	220	180	16	1400	5 990,00р.
ВП-25-18 с отв.	250	180	22	2220	8 680,00р.
ВП-28-18 с отв.	280	180	22	2520	9 950,00р.
ВП-31-18 с отв.	313	180	26	3175	14 990,00р.
ВП-34-18 с отв.	340	180	26	3680	14 600,00р.
ВП-40-18 с отв.	400	180	32	5350	22 050,00р.



ПРТм



ВП 16-18



ВП 16-6



Общество с ограниченной ответственностью "Грэнт"

Адрес: Россия, 300048, г. Тула, ул. Дзержинского, д. 11

Телефон: +7(4872) 70-17-73

Факс: +7(4872) 35-17-58

Сайт: www.grent-tula.ru

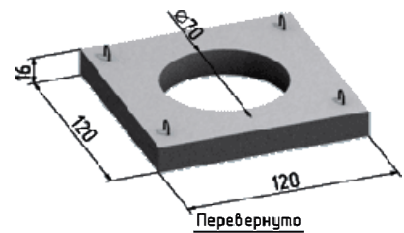
E-mail: grent-tula@rambler.ru



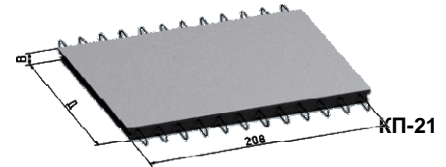
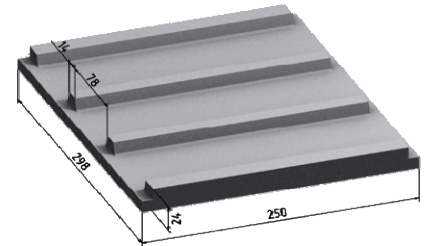
СОВРЕМЕННЫЕ ТЕХНОЛОГИИ СТРОИТЕЛЬСТВА.

ИНН 7106507160, КПП 710701001, Р/с 40702810900000002441, ОАО Банк "Тульский промышленник" г.Тула, к/с 30101810700000000729, БИК 04700372

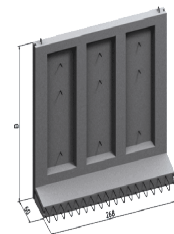
Наименование	Размеры, см			Масса, кг	Цена
	L	В1/В	Н1/Н		
ПЛИТЫ ПОКРЫТИЯ КОЛЛЕКТОРОВ					
КП-12 с отв.	120	120	16	420	1 850,00р.
КП-21	250	298	24	2600	12 990,00р.
КП-25	290	208	24	2180	10 690,00р.
КП-30	340	208	26	2680	12 370,00р.
КП-36	400	208	28	3300	14 990,00р.
КП-42	460	208	30	3950	17 870,00р.
КП-21д	250	88	24	1230	5 430,00р.
КП-25д	290	88	24	1450	5 850,00р.
КП-30д	340	88	26	1850	7 200,00р.
КП-36д	400	60	28	1580	6 190,00р.
КП-42д	460	60	30	1950	7 600,00р.
ДНИЩА КОЛЛЕКТОРОВ					
КД-21	70	208	14	500	2 930,00р.
КД-25	110	208	14	780	3 970,00р.
КД-30	160	208	16	1300	6 600,00р.
КД-36	220	208	16	1800	8 800,00р.
КД-42	280	208	16	2300	10 950,00р.
СТЕНОВЫЕ БЛОКИ КОЛЛЕКТОРОВ					
КУ-21	60	60	229	1700	7 340,00р.
КУ-25	60	60	269	1980	8 300,00р.
КУ-32	60	60	339	2480	10 280,00р.
КУ-36	60	60	379	2780	12 930,00р.
КС-21	268	60	229	2850	12 594,00р.
КС-25	268	60	269	3180	14 990,00р.
КС-21д	88	60	229	950	4 998,00р.
КС-25д	88	60	269	1080	6 560,00р.
КС-32д	88	60	339	1330	7 820,00р.
ПЛИТЫ ПОЛНОТЕЛЫЕ ТИП тип ПТП					
ПТП-8-6	80	60	8	95	550,00р.
ПТП-11-9	110	90	8	195	640,00р.
ПТП-28-12	278	119	12	980	3 200,00р.
ПТП-30-12	298	119	12	1060	3 840,00р.
ФУНДАМЕНТНЫЕ БЛОКИ СТЕНОВЫЕ					
Наименование	Размеры, см			Масса, кг	Цена за 1 шт.
	L	В	Н		
ФБС 24-3-6т	238	30	58	970	1 476,00р.
ФБС 24-4-6т	238	40	58	1300	1 960,00р.
ФБС 24-5-6т	238	50	58	1630	2 420,00р.
ФБС 24-6-6т	238	60	58	1960	2 900,00р.
ФБС 12-3-6т	120	30	58	485	705,00р.
ФБС 12-4-6т	120	40	58	650	950,00р.
ФБС 12-5-6т	120	50	58	815	1 190,00р.
ФБС 12-6-6т	120	60	58	980	1 430,00р.
ФБС 9-3-6т	90	30	58	325	526,00р.
ФБС 9-4-6т	90	40	58	430	698,00р.
ФБС 9-5-6т	90	50	58	540	870,00р.
ФБС 9-6-6т	90	60	58	653	1 040,00р.



Перевернуто



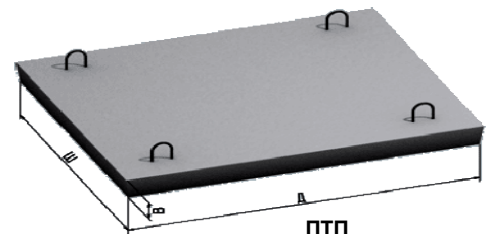
КД-21



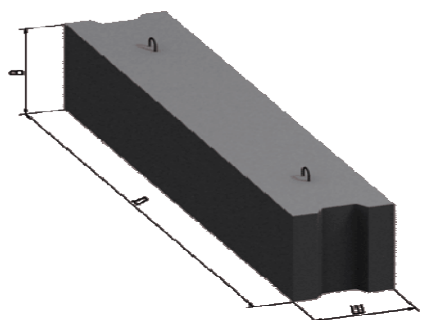
КС-21



КУ-21



ПТП



ФБС



Общество с ограниченной ответственностью "Грэнт"

Адрес: Россия, 300048, г. Тула, ул. Дзержинского, д. 11

Телефон: +7(4872) 70-17-73

Факс: +7(4872) 35-17-58

Сайт: www.grent-tula.ru

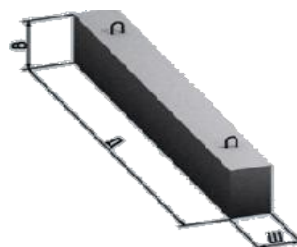
E-mail: grent-tula@rambler.ru



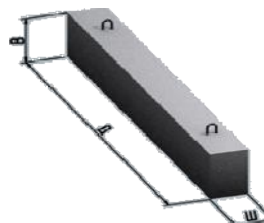
СОВРЕМЕННЫЕ ТЕХНОЛОГИИ СТРОИТЕЛЬСТВА.

ИНН 7106507160, КПП 710701001, Р/с 4070281090000002441, ОАО Банк "Тульский промышленник" г.Тула, к/с 30101810700000000729, БИК 04700372

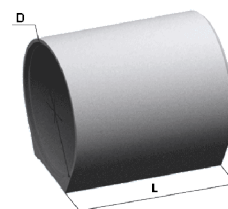
Наименование	Размеры, см			Масса, кг	Цена
	L	B	H		
ДОБОРНЫЕ БАЛКИ					
ДБ-21	210	20	30	315	1 950,00р.
ДБ-24	240	20	30	350	2 290,00р.
ДБ-29	290	20	30	420	2 760,00р.
ДБ-34	340	20	30	496	3 860,00р.
ДБ-39	390	40	50	1950	12 250,00р.
ДБ-44	440	40	50	2200	13 158,00р.
ДБ-49	490	40	60	2940	19 280,00р.
ДБ-54	540	40	60	3240	22 994,00р.
СТЕНОВЫЕ БЛОКИ КОЛЛЕКТОРНЫЙ СООРУЖЕНИЙ					
БС-1к	180	60	140	1630	10 380,00р.
БС-1с	180	60	200	1500	11 990,00р.
БС-1ки	160	60	140	1500	11 200,00р.
БС-1си	160	60	200	1930	12 500,00р.
БС-1ви	160	60	275	2580	13 900,00р.
КБ-21	250	25	40	630	3 290,00р.
КБ-25	290	25	40	730	4 270,00р.
КБ-30	340	25	40	850	5 790,00р.
КБ-36	400	45	70	2500	15 500,00р.
ЭЛЕМЕНТЫ КОЛЛЕКТОРОВ					
РК-18-20	320	200	224	7030	39 130,00р.
РК-25-25	360	278	282	14300	73 500,00р.
Наименование	Размеры см			Масса, кг	Цена
	L	Ф вн./Ф внешн.	б-стенки		
ТРУБЫ ФЛАНЦЕВЫЕ С ПОДОШВОЙ					
ТФП-20	250	200		7300	42 800,00р.
ТФП-25	250	250		10200	61 090,00р.
ТФП-35	250	350		14500	73 860,00р.
ТРУБЫ ЖЕЛЕЗОБЕТОННЫЕ БЕЗНАПОРНЫЕ РАСТРУБНЫЕ					
ТБР 40.50-2*	500	40	4,5-5	1400	5 550,00р.
ТБР 40.25-3	250	40		700	2 999,00р.
ТБР 50.25-2*	250	50		720	3 450,00р.
ТБ 50.50-2*	500	50	6	1600	7 450,00р.
ТБР 60.25-2*	250	60		1120	4 960,00р.
ТБ 60.50-2*	500	60		1900	8 490,00р.
ТБР 80.25-2*	250	80	10	1630	7 600,00р.
ТБ 80.50-2	500	80		3000	12 470,00р.
ТБ 100.25-2*	250	100		2500	11 720,00р.
ТБ 100.30-2*	300	100	2800	15 600,00р.	
ТБ 100.50-2*	500	100	4750	25 170,00р.	
Т 120.30-2*	314	120	20	3850	19 670,00р.
Т 140.25-2	250	140	20	4000	21 680,00р.
Т 140.30-2	314	140	20	4460	22 680,00р.
Т 150.30-2	311	150	24,5	4600	23 140,00р.
ТРУБЫ безнапорные фальцевые					
ТБФ 20.12-1	120	20	4	93	562,00р.
ТБФ 30.12-1	120	30	5	155	948,00р.
ТБФ 40.12-1	120	40	6	209	1 290,00р.
ТФ 40-12-2	120	50	5	213	1 440,00р.
ТФ 50-12-2	120	50	5	310	2 110,00р.
ТФ 60-12-2	120	60	5	373	2 490,00р.
ТФ 80-12-2	120	80	8	663	4 540,00р.



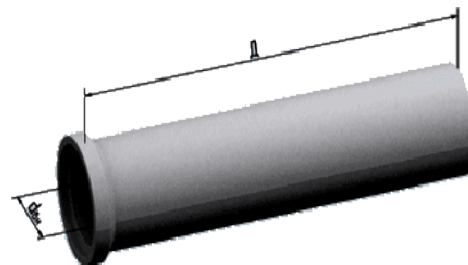
ДБ



КБ



ТФП



ТБР



ТБФ



Общество с ограниченной ответственностью "Грэнт"

Адрес: Россия, 300048, г. Тула, ул. Дзержинского, д. 11

Телефон: +7(4872) 70-17-73

Факс: +7(4872) 35-17-58

Сайт: www.grent-tula.ru

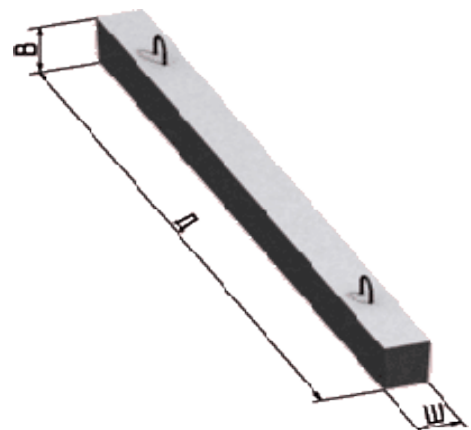
E-mail: grent-tula@rambler.ru



СОВРЕМЕННЫЕ ТЕХНОЛОГИИ СТРОИТЕЛЬСТВА.

ИНН 7106507160, КПП 710701001, Р/с 4070281090000002441, ОАО Банк "Тульский промышленник" г.Тула, к/с 30101810700000000729, БИК 04700372

Наименование изделия	Размеры, см			Вес, кг	Цена
	L	B	H		
ПЕРЕМЫЧКИ БРУСКОВЫЕ					
1ПБ 10-1	100	12	6,5	20	240,00р.
2ПБ 10-1	100	12	14	42	310,00р.
1ПБ 13-1	129	12	6,5	25	260,00р.
2ПБ 13-1	129	12	14	54	340,00р.
3ПБ 13-37	129	12	22	85	610,00р.
1ПБ 16-1	155	12	6,5	38	290,00р.
2ПБ 16-2	155	12	14	65	390,00р.
3ПБ 16-37	155	12	22	102	740,00р.
3ПБ 18-8	180	12	22	119	730,00р.
3ПБ 18-37	180	12	22	119	800,00р.
5ПБ 18-27	180	25	22	250	1 600,00р.
3ПБ 21-8	207	12	22	136	840,00р.
5ПБ 21-27	207	25	22	285	1 880,00р.
2ПБ 25-3	246	12	14	103	680,00р.
3ПБ 25-8	246	12	22	162	905,00р.
5ПБ 25-27	246	25	22	338	2 120,00р.
5ПБ 25-37	246	25	22	338	2 120,00р.
3ПБ 27-8	270	12	22	175	990,00р.
5ПБ 27-27	270	25	22	370	2 440,00р.
5ПБ 27-37	270	25	22	370	2 680,00р.
2ПБ 30-4	298	12	14	125	850,00р.
4ПБ 30-4	298	12	29	260	1 480,00р.
3ПБ 30-8	298	12	22	200	1 010,00р.
5ПБ 30-27	298	25	22	410	2 910,00р.
5ПБ 30-37	298	25	22	410	2 990,00р.
Нестандартные перемычки					
8ПБ 10-1	100	12	6	27	280,00р.
10ПБ 25-27	246	25	19	293	2 150,00р.
8ПБ 13-1	129	12	8	35	320,00р.
9ПБ 13-37	129	12	19	73	570,00р.
8ПБ 16-1	155	12	9	42	350,00р.
9ПБ 16-37	155	12	19	88	670,00р.
2ПБ 17-2	168	12	14	71	420,00р.
8ПБ 17-2	168	12	8	45	360,00р.
9ПБ 18-8	180	12	19	103	670,00р.
9ПБ 18-37	180	12	19	103	790,00р.
2ПБ 19-3	194	12	14	81	500,00р.
10ПБ 25-37	246	25	19	293	2 190,00р.
10ПБ 27-37	270	25	19	323	2 800,00р.
9ПБ 22-3	220	12	19	125	820,00р.
8ПБ 19-3	194	12	8	50	380,00р.
9ПБ 25-8	246	12	19	140	970,00р.
9ПБ 21-8	207	12	19	118	780,00р.
2ПБ 22-3	220	12	14	92	530,00р.
9ПБ 26-4	259	12	19	148	1 020,00р.
2ПБ 26-4	259	12	14	109	740,00р.
10ПБ 27-27	270	25	19	325	2 500,00р.
2ПБ 29-4	285	12	14	120	790,00р.
9ПБ 30-4	298	12	19	173	1 180,00р.
5ПБ 31-27	305	25	22	428	3 080,00р.



ПБ



Общество с ограниченной ответственностью "Грэнт"

Адрес: Россия, 300048, г. Тула, ул. Дзержинского, д. 11

Телефон: +7(4872) 70-17-73

Факс: +7(4872) 35-17-58

Сайт: www.grent-tula.ru

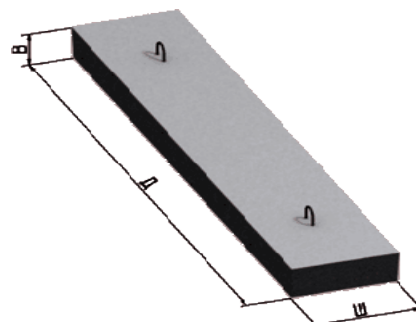
E-mail: grent-tula@rambler.ru



СОВРЕМЕННЫЕ ТЕХНОЛОГИИ СТРОИТЕЛЬСТВА.

ИНН 7106507160, КПП 710701001, Р/с 40702810900000002441, ОАО Банк "Тульский промышленник" г.Тула, к/с 30101810700000000729, БИК 04700372

2ПБ 29-4	285	12	14	120	790,00р.
9ПБ 30-4	298	12	19	173	1 180,00р.
5ПБ 31-27	305	25	22	428	3 080,00р.
3ПБ 34-4	340	12	22	230	1 170,00р.
5ПБ 34-20	340	25	22	470	3 200,00р.
5ПБ 36-20	360	25	22	500	3 560,00р.
3ПБ 36-4	360	12	22	240	1 190,00р.
3ПБ 39-8	390	12	22	265	1 560,00р.
4ПБ 44-8	440	12	29	385	2 200,00р.
4ПБ 48-8	480	12	29	418	2 340,00р.
4ПБ 60-8	600	12	29	519	3 100,00р.
9ПБ 27-8	270	12	19	160	1 090,00р.
9ПБ 29-4	285	12	19	163	1 130,00р.
9ПБ 25-3	249	12	19	140	910,00р.
Плоские перемычки					
1ПП 12-3	116	38	6,5	72	430,00р.
2ПП 14-4	138	38	14	183	1 100,00р.
2ПП 17-5	168	38	14	223	1 380,00р.
2ПП 18-5	181	38	14	240	1 430,00р.
2ПП 21-6	207	38	14	275	1 540,00р.
2ПП 23-7	233	38	14	309	1 720,00р.
2ПП 25-8	246	38	14	328	1 880,00р.
3ПП 14-71	142	38	22	298	1 980,00р.
3ПП 16-71	155	38	22	325	2 400,00р.
3ПП 18-71	181	38	22	378	2 560,00р.
3ПП 21-71	207	38	22	433	3 230,00р.
3ПП 27-71	272	38	22	568	4 390,00р.
3ПП 30-10	298	38	22	623	3 400,00р.
4ПП 12-4	116	51	6,5	95	640,00р.
5ПП 14-5	142	51	14	253	1 490,00р.
5ПП 17-6	168	51	14	300	2 200,00р.
5ПП 23-10	233	51	14	415	2 800,00р.
7ПП-12-3	116	38	9	100	710,00р.
7ПП 14-4	142	38	9	121	880,00р.
8ПП-18-5	168	38	19	300	1 990,00р.
8ПП-18-71	180	38	19	330	2 270,00р.
8ПП-23-7	230	38	19	420	2 410,00р.
8ПП-27-71	272	38	19	490	3 440,00р.
8ПП 16-71	155	38	19	280	1 900,00р.
8ПП 21-71	207	38	19	374	2 550,00р.
9ПП 17-6	268	51	9	193	1 110,00р.
9ПП 12-4	116	51	9	133	810,00р.
9ПП 14-5	142	51	9	163	1 000,00р.
1ПГ 44-8	441	25	29	484	3 490,00р.
1ПГ 48-8	480	25	29	527	3 800,00р.
2ПГ 42-31	415	25/44	22	845	5 990,00р.
2ПГ 44-31	441	25/44	22	897	6 380,00р.
2ПГ 39-31	389	25/44	22	792	5 860,00р.
2ПГ 48-31	480	25/44	22	977	7 510,00р.
4ПГ 30-40	298	38	29	753	5 690,00р.
5ПГ 16-40	155	38/29	14	357	2 420,00р.
5ПГ 26-40	259	38/29	14	596	3 940,00р.
5ПГ 35-17	350	38	29/14	805	4 800,00р.



пп



Общество с ограниченной ответственностью "Грэнт"

Адрес: Россия, 300048, г. Тула, ул. Дзержинского, д. 11

Телефон: +7(4872) 70-17-73

Факс: +7(4872) 35-17-58

Сайт: www.grent-tula.ru

E-mail: grent-tula@rambler.ru

СОВРЕМЕННЫЕ ТЕХНОЛОГИИ СТРОИТЕЛЬСТВА.



ИНН 7106507160, КПП 710701001, Р/с 40702810900000002441, ОАО Банк "Тульский промышленник" г.Тула, к/с 30101810700000000729, БИК 04700372

Наименование	Вес	Цена за шт.	Наименование	Вес	Цена за шт.
ПЛИТЫ ПЕРЕКРЫТИЙ толщина 22см. Нагрузка 800кг./м.кв.(ПК-НВ)					
12-10	380	2 510,00р.	57-10	1680	5 930,00р.
15-10	480	2 610,00р.	58-10	1730	6 020,00р.
18-10	525	2 700,00р.	59-10	1750	6 060,00р.
19-10	600	2 720,00р.	60-10	1780	6 030,00р.
20-10	640	2 760,00р.	61-10	1800	6 240,00р.
21-10	680	2 800,00р.	62-10	1830	6 280,00р.
22-10	700	2 820,00р.	63-10	1850	6 320,00р.
23-10	725	2 860,00р.	64-10	1880	7 330,00р.
24-10	720	2 875,00р.	65-10	1900	7 350,00р.
25-10	780	2 900,00р.	66-10	1930	7 450,00р.
26-10	800	2 920,00р.	67-10	1950	7 500,00р.
27-10	830	2 960,00р.	68-10	2000	7 550,00р.
28-10	880	3 010,00р.	69-10	2030	8 000,00р.
29-10	900	3 040,00р.	70-10	2050	8 060,00р.
30-10	920	3 070,00р.	71-10	2080	8 200,00р.
31-10	950	3 120,00р.	72-10	2110	8 240,00р.
32-10	980	3 160,00р.	73-10	2125	10 200,00р.
33-10	1000	3 670,00р.	74-10	2150	10 580,00р.
34-10	1030	3 870,00р.	75-10	2175	10 600,00р.
35-10	1050	3 970,00р.	76-10	2200	10 980,00р.
36-10	1090	4 010,00р.	77-10	2225	11 190,00р.
37-10	1110	4 050,00р.	78-10	2250	11 370,00р.
38-10	1130	4 120,00р.	79-10	2275	11 410,00р.
39-10	1150	4 200,00р.	80-10	2300	11 400,00р.
40-10	1180	4 310,00р.	81-10	2330	11 670,00р.
41-10	1230	4 410,00р.	82-10	2350	11 730,00р.
42-10	1260	4 660,00р.	83-10	2400	11 930,00р.
43-10	1280	4 810,00р.	84-10	2450	12 240,00р.
44-10	1300	5 160,00р.	85-10	2475	12 540,00р.
45-10	1350	5 260,00р.	86-10	2525	12 590,00р.
46-10	1380	5 320,00р.	88-10	2550	12 630,00р.
47-10	1400	5 360,00р.	89-10	2575	12 670,00р.
48-10	1430	5 400,00р.	90-10	2625	12 700,00р.
Плиты ленточных фундаментов со 2-й нагрузкой не менее 20тн.					
ФЛ-6-12	118	60	30	420	1 240,00р.
ФЛ-6-24	238	60	30	825	2 080,00р.
ФЛ-8-12	118	80	30	550	1 440,00р.
ФЛ-8-24	238	80	30	1100	2 590,00р.
ФЛ-10-8	78	100	30	420	1 340,00р.
ФЛ-10-12	118	100	30	650	1 680,00р.
ФЛ-10-24	238	100	30	1380	3 240,00р.
ФЛ-12-8	78	120	30	500	1 670,00р.
ФЛ-12-12	118	120	30	780	2 060,00р.
ФЛ-12-24	238	120	30	1630	3 920,00р.
ФЛ-14-8	78	140	30	580	1 940,00р.
ФЛ-14-12	118	140	30	910	2 700,00р.
ФЛ-14-24	238	140	30	1990	5 180,00р.
ФЛ-16-12	118	160	30	1030	3 460,00р.
ФЛ-16-24	238	160	30	2150	6 610,00р.
ФЛ-20-8	78	200	50	1250	4 000,00р.

